

● SONNENSCHUTZ

# ECO

Die einfachste Art,  
Sonne zu genießen



ECO

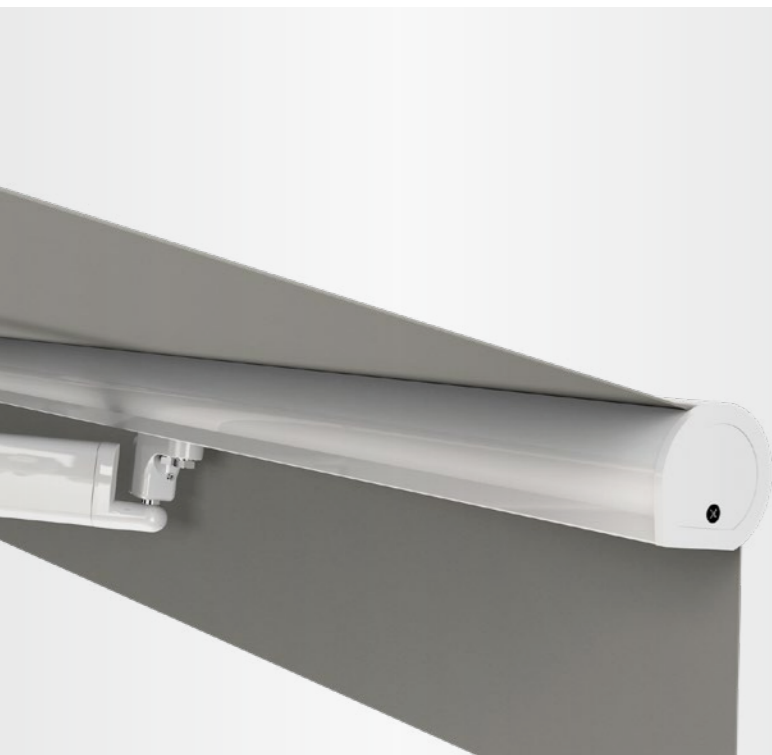
# DIE EINFACHSTE ART, SONNE ZU GENIEßEN

Die **ECO**-Markise ist ein attraktives Einsteigermodell. Eine preisbewusste, offene Gelenkarm-Markise für alle, die kein Vermögen ausgeben wollen. Bei der Eco hat man sich voll und ganz auf die Funktionalität konzentriert. Sicherer Korrosionsschutz, anspruchsvolle Materialien und die solide Verarbeitung stellen sicher, dass die Eco nicht nur jahrelang hält, sondern dabei auch noch hervorragend aussieht. Für den Schutz vor Wind und Wetter können Sie die Eco optional mit einem Markisen-Dach ausstatten. Egal wo Sie montieren möchten, die Eco bietet Ihnen Montagekonsolen für die Wand, die Decke und den Dachsparren.

# GELENKARME

FALLSTANGENBEFESTIGUNG & ARMLAGER

Das Herzstück der ECO-Markisen sind die Gelenkarme der Generation Secuflex®. Diese Arme sind serienmäßig mit kunststoffummantelten Doppel-Stahlseilen ausgestattet, die eine extrem lange Lebensdauer garantieren. Für höchste Spannkraft sorgen bis zu zwei einzeln aufgehängte Federn in den Gelenkarmen.



Gelenkarm Secuflex® 57  
2-fach-Seil

5 Jahre Garantie auf die  
kunststoffummantelten  
Stahlseile



Schutzdach und  
Dachseitenteil



Kompakte  
Seitenansicht

Starres  
Armlager\*



Kugelhkopf  
Fallstangenbefestigung\*

## UNSERE AUSSTATTUNG

- maximale Gestellbreite 600 cm
- Ausfall bis 300 cm möglich
- starres ECO-Armlager mit Neigungsverstellung
- sicherer Korrosionsschutz durch Pulverbeschichtung
- Verbindungsteile aus Edelstahl  
(soweit technisch möglich)
- fragen Sie Ihren Fachhändler nach der Auswahl an attraktiven Markisenstoffen
- RAL 9010 weiß

## OPTIONAL

- formschönes Markisendach mit Seitenteilen
- Elektroantrieb oder Funkeinheit
- Sonnen- und Windautomatik

\*Patenterte Technik für mehr Komfort



**ANGSTROM VOSS GMBH**

Biggestraße 6  
57413 Finnentrop

Telefon: +49 (0) 27 21 / 60 8 - 0  
Telefax: +49 (0) 27 21 / 60 8 - 51

E-Mail: [verkauf@angstrom-voss.com](mailto:verkauf@angstrom-voss.com)

Ein Unternehmen der  
Angstrom Automotive Group