

• SONNENSCHUTZ

TKM-OL

Erstklassige Qualität ist auch klein zu kriegen

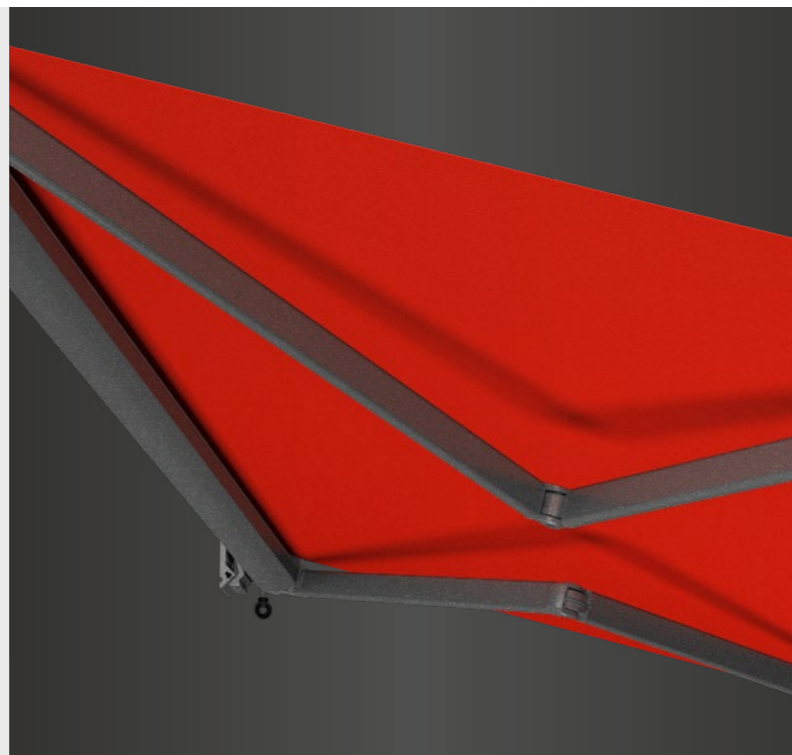
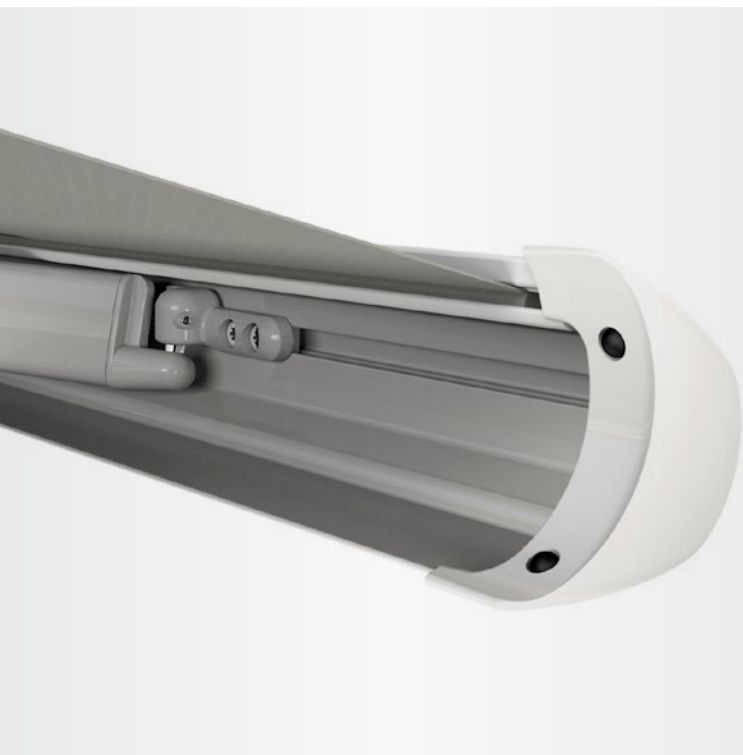


TKM-OL

ERSTKLASSIGE QUALITÄT IST AUCH KLEIN ZU KRIEGEN

Klein, elegant und äußerst preiswert: So präsentiert sich unsere **TKM-OL-Kassettenmarkise** auf den ersten Blick.

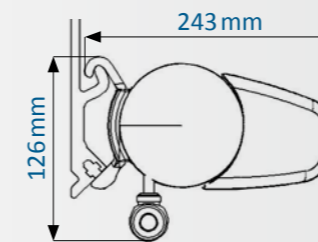
Die geschlossene Bauform bietet hervorragenden Schutz gegen Umwelteinflüsse. Die in die Kassette eingebauten PVC-Schalen schützen zusätzlich alle Nähte des Markisenstoffes bestmöglich vor Verschmutzung. Im System verwendete Materialien überzeugen durch hohe Belastbarkeit und extreme Langlebigkeit. So sind alle Abdeck- und Endkappen aus hochwertigem Aluminium gefertigt. In Verbindung mit unseren bekannten Befestigungssystemen für Wand und Decke haben Sie alle Möglichkeiten, Ihre individuelle Markise am gewünschten Platz anzubringen. Lassen Sie Ihren Wünschen freien Lauf.



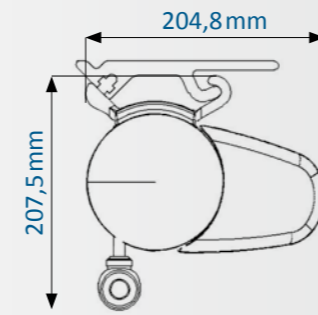
GELENKARME

FALLSTANGENBEFESTIGUNG & ARMLAGER

Das Herzstück der TKM-OL-Markisen sind die Gelenkarme der Generation Secuflex. Diese Arme sind serienmäßig mit kunststoffummantelten Doppel-Stahlseilen ausgestattet, die eine extrem lange Lebensdauer garantieren. Für höchste Spannkraft sorgen bis zu zwei einzeln aufgehängte Federn in den Gelenkarmen. Komplett ausgefahren, ist das Mittelgelenk nahezu geschlossen.



▲ mit Wandhalter



▲ mit Deckenhalter



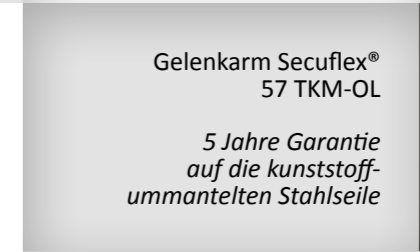
Armlager/
Seitenarmlager



Kugelkopf
Fallstangenbefestigung*



Kompakte
Seitenansicht



Gelenkarm Secuflex®
57 TKM-OL

5 Jahre Garantie
auf die kunststoff-
ummantelten Stahlseile



optional:
Verschiebbare Konsole



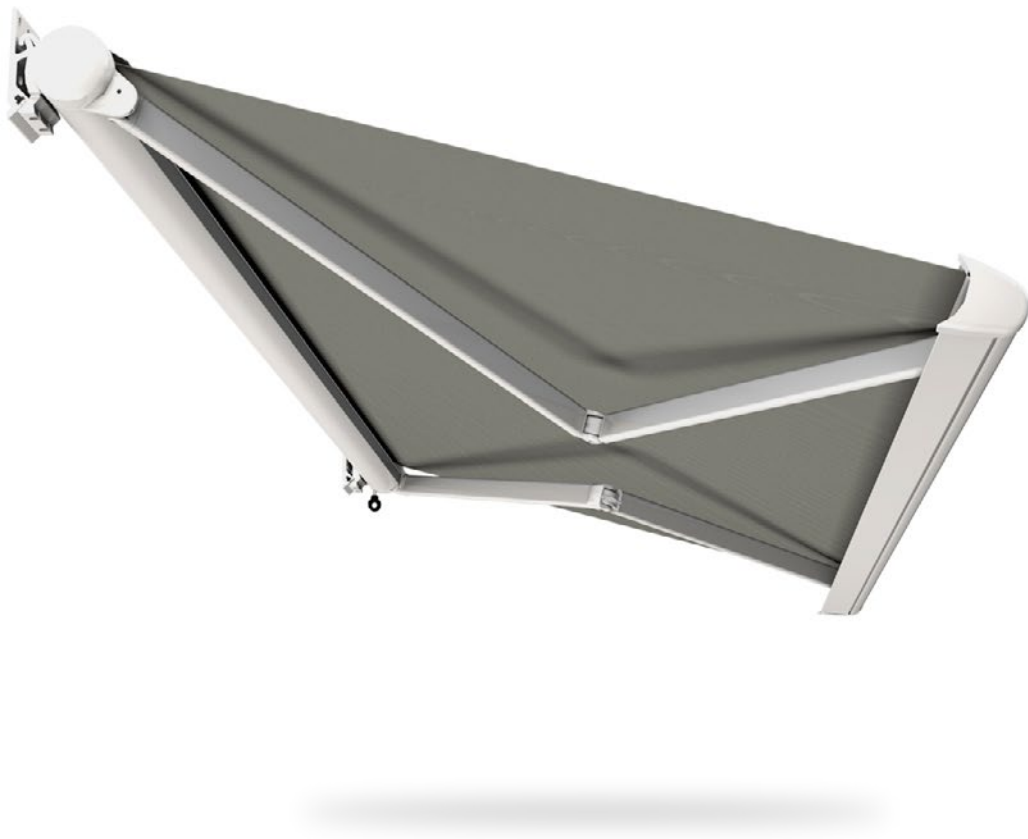
UNSERE AUSSTATTUNG

- Breite bis 500 cm
- Ausfall 150, 200, 250 oder 300 cm
- Neigungsverstellung bei Kurbelantrieb bis 35°
- Neigungsverstellung bei Motorantrieb bis 60°
- sicherer Korrosionsschutz durch Pulverbeschichtung
- Verbindungsteile aus Edelstahl
(soweit technisch möglich)
- fragen Sie Ihren Fachhändler nach der Auswahl an attraktiven Markisenstoffen
- Standardfarben RAL 9010 weiß, RAL 9006 Silber und Anthrazitgrau DB 703
- Sonderfarben auf Anfrage

OPTIONAL

- verschiebbare Konsole
(pro Wand-/Deckenkonsole max. 20 cm)
- Elektroantrieb - wahlweise mit Funkfernbedienung
- Sonnen- und Windautomatik
- Volant

*Patentertechnische Technik für mehr Komfort



ANGSTROM VOSS GMBH

Biggestraße 6
57413 Finnentrop

Telefon: +49 (0) 27 21 / 60 8 - 0
Telefax: +49 (0) 27 21 / 60 8 - 51

E-Mail: verkauf@angstrom-voss.com

Ein Unternehmen der
Angstrom Automotive Group